

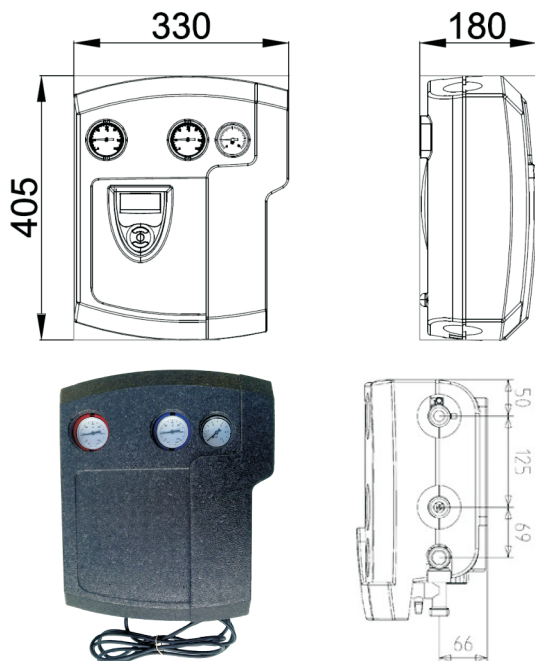


2 Strang HE Solarstation inkl. Solarregler

Die Solarstation vereinigt auf engstem Raum alle wichtigen Armaturen einer Solaranlage. Das Sicherheitsventil, die Spül- und Befüllhähne, den Anschluss für das Ausdehnungsgefäß, die Thermometer für Vor- und Rücklauf, ein Manometer, einen Durchflussanzeiger, den Entlüfter und den Solarregler und ab sofort auch eine hocheffiziente Solarkreispumpe.



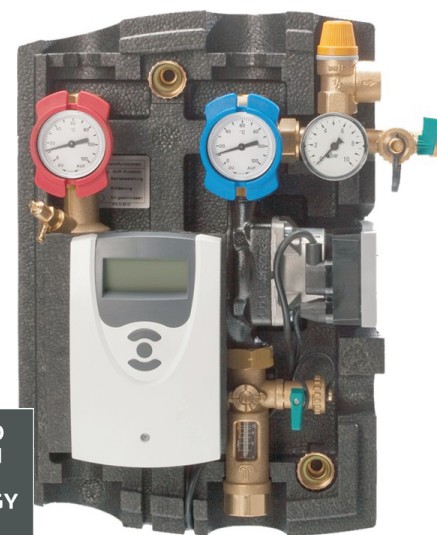
www.cmk24.de



Produktmerkmale

- Montagefertige kompakte Pumpstation / Solarstation inkl. Solarregler - werkseitig verkabelt
- EPP Design-Isoliergehäuseschale gegen Aufpreis auch geschlossen erhältlich (siehe Abb. links)!
- Strangreguliertventil mit KFE-Hahn,
- Sicherheitsgruppe mit Manometer, Solar-Sicherheitsventil 6 bar und KFE-Hahn
- inkl. Wellschlauch zur Anbindung des MAG's
- Metall-Schwerkraftbremse im Vor- und Rücklauf - aufstellbar durch 45° Stellung des Thermogriffs
- Thermometer in Multifunktions-Absperrarmatur integriert
- Verbindungsstellen mit solartauglichen Flachdichtungen
- Einsatz einer modernen Hocheffizienz-Solarpumpe (Wilo Yonos Para 15/7.0 PWM2)
- Anschlüsse solarseitig und speicherseitig jeweils 3/4" IG
- Entlüfterrohr (Air-Jet) mit Handentlüftungsnippel im Vorlauf

Die 2-Strang-Solarstation ist eine Pumpengruppe deren Einzelkomponenten sorgfältig aufeinander abgestimmt wurden. Die Solarstation wird montagefertig in der EPP Wärmedämmschale geliefert. Die im Vorlauf und im Rücklauf der Absperrarmatur integrierten Schwerkraftbremsen verhindern Fehl- und Rohr-in-Rohr Zirkulationen. Diese werden einfach durch die Stellung der Thermogriffe auf 45° deaktiviert.



**ErP
READY**

APPLIES TO EUROPEAN DIRECTIVE FOR ENERGY RELATED PRODUCTS

Technische Daten	2 Strang Pumpengruppe Solar
Systemspannung	230 V AC, 50 Hz / 60 Hz
Leistungsaufnahme	Pumpe = 3 - 45 W
Anschlüsse	Solarseite (oben) - 3/4" IG Speicherseite (unten) - 3/4" IG
Betriebstemperatur	Vorlauf - max. 140 °C Rücklauf - max. 120 °C
Betriebsdruck	max. 6 bar
Durchflussmesser	Volumenstrom 1 - 13 Liter / min
Isoliergehäuse	EPP- Schaum 0,038 W/mK
Abmessungen (HxBxT)	405 mm x 330 mm x 180 mm
Gewicht	5,50 Kg



Als Solarregler kommt der **CS Plus** zum Einsatz ein Modell mit zwei Halbleiterausgängen (240V) und 4 Eingängen für den Temperatursensor PT1000. Die Fühler für das Kollektorfeld und für den Speicher sind im Lieferumfang enthalten.

cmk HAUSTECHNIK